

## VÁLVULA DE ESFERA SANITÁRIA

### Aplicação

A válvula de Esfera Sanitária é utilizada principalmente para líquidos viscosos que contenham sólidos e em aplicações que requeiram um fluxo que não se obstrua. Pode ser aplicada em processos de limpeza PIG.

### Princípio de operação

Seu acionamento pode ser manual ou pneumático. O acionamento pneumático é feito com atuador que faz um movimento rotativo de 90° abrindo e fechando a válvula.

### Materiais de Construção

Partes em contato com o produto em aço inoxidável AISI 304 ou 316L (FORJADOS) . Demais partes em aço inoxidável AISI 304. Vedações grau alimentício EPDM, Silicone e Viton.(FDA 177.2600) Extremidades para solda, TC, SMS, DIN, RJT e IDF.

### Opções

Atuador pneumático simples efeito, duplo efeito ou elétrico .  
 Detectores de posição indutivos ou microswitch.  
 Cabeça de comando com sensor e solenóide imbutidos.  
 Conexões de limpeza e drenagem da válvula.  
 Válvula com cavidade preenchida.

### Dados técnicos

Pressão máxima de trabalho: ...1" - 2.1/2".....10 Kgf/cm<sup>2</sup>  
 ...3" - 4"..... 8 Kgf/cm<sup>2</sup>

Temperatura máxima (EPDM):..... -10 + 120°C

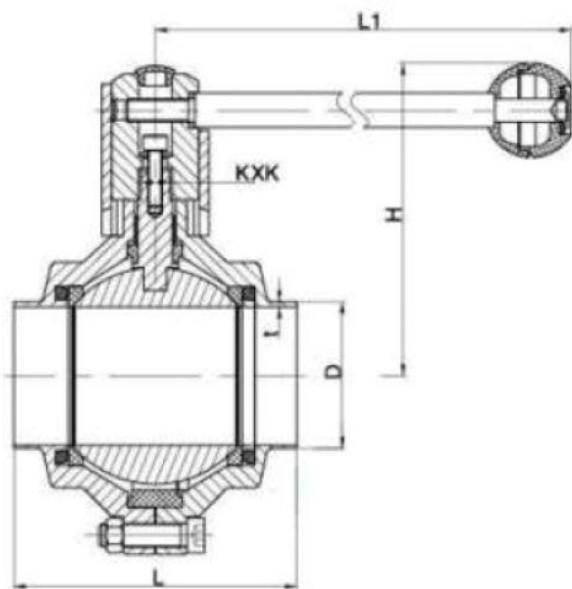
Pol	1"	1 1/2"	2"	2 1/2"	3"	4"
Torque (N-m)	8	10	14	15	18	25

Pressão de teste de 10 Kgf/cm<sup>2</sup>





Dimensões (mm):



Pol	Ød	L	L1	H	t	KxK
3/4"	19,0	72	126	86	1,5	8x8
1"	25,4	72	126	90	1,5	8x8
1 1/2"	38,1	84	133	104	1,5	10x10
2"	50,8	98	144	113	1,5	10x10
2 1/2"	63,5	116	160	128	2,0	10x10
3"	76,2	132	220	138	2,0	11x11
4"	101,6	164	284	161	2,0	11x11