

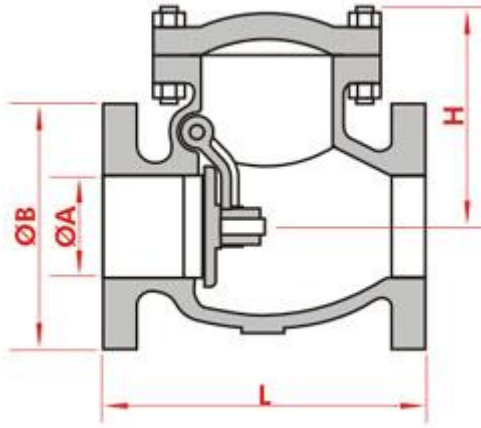
# VÁLVULA RETENÇÃO 125 lbs.

Tipo portinhola e Tampa aparafusada.

## RATINGS E PRESSÕES DE TESTE

**ASTM A 126 Classe B**  
**ASTM A 536 Gr 65-45-12**

\* Pressões em Bar



Temperatura °C	DN pol.		
	1/2 a 12	14 a 24	28 a 30
Pressão de Teste <b>Hidrostático do Corpo</b>	25	19	19
Pressão de Teste <b>Hidrostático da Sede</b>	14	10	10
-10 a 65	13,8	10,3	10,3
80	13,3	9,8	9,1
100	12,7	9,2	7,5
120	12,1	8,6	5,8
140	11,5	8,0	4,2
149			3,4
160	10,8	7,4	
178		6,9	
180	10,2		
200	9,6		
220	9,0		

### Face a Face

Válvulas flangeadas conforme norma ANSI B16.10  
Válvulas com extremidades com rosca conforme VALCOTEC

### Extremidades

Flanges conforme norma ANSI B16.1  
Rosca NPT conforme norma ANSI B1.20.1

DN Pol.	A mm	L mm	L3 mm	B mm	H mm	Peso (Kg)	
						1240/RET	1241/RET
1/2	12,7	108,0	108	88,9	85	4	2,5
3/4	19,1	117,5	118	98,6	90	4,5	3
1	25,4	127,0	125	108,0	91	7	5
1 1/2	38,1	165,1	241	127,0	115	9	7,5
2	50,8	203,2	203	152,4	155	19	13
2 1/2	63,5	215,9	216	177,8	165	28	20
3	76,2	241,3	241	190,5	180	29	23
4	101,6	292,1	292	228,6	200	43	33
5	125,0	330,2		254,0	230	50	
6	152,4	355,6		279,4	260	93	
8	203,2	495,3		342,9	305	160	
10	254,0	622,3		406,4	360	217	
12	304,8	698,5		482,6	445	380	
14	336,6	787,4		533,4	470	430	

# VÁLVULA RETENÇÃO 150 lbs.

Tipo portinhola e Tampa aparafusada

DN pol.	A mm	L.L1 mm	L2 mm	L3 mm	B mm	H mm	Peso (Kg)		
							1242/RET 1246/RET	1243/RET	1244/RET 1245/RET
1/2	12,7	108,0		110	88,9	85	4	3	2,5
3/4	19,1	117,5		120	98,6	90	4,5	3,5	3
1	25,4	127,0	139,7	125	108,0	91	7	5,5	5
1 1/2	38,1	165,1	177,8	241	127,0	115	9	7	7,5
2	50,8	203,2	215,9	203	152,4	155	19	13	13
2 1/2	63,5	215,9	228,6	216	177,8	165	25	20	20
3	76,2	241,3	254,0	241	190,5	180	29	23	23
4	101,6	292,1	304,8	292	228,6	200	43	33	33
6	152,4	355,6	368,3		279,4	260	93	73	
8	203,2	495,3	508,0		342,9	305	160	138	
10	254,0	622,3	635,0		406,4	360	217	187	
12	304,8	698,5	711,2		482,6	445	380	345	
14	336,6	787,4	800,1		533,4	443	430	370	

## Face a Face

Válvulas flangeadas e biseladas para solda de topo conforme norma ANSI B16.10  
Válvulas com extremidades com rosca e para solda de encaixe conforme VALCOTEC

## Extremidades

Rosca NPT conforme norma ANSI B1.20.1  
Solda de topo conforme norma ANSI B16.25  
Solda de encaixe conforme norma ANSI B16.11  
Flanges conforme norma ANSI B16.5  
Flanges com face junta anel RTJ e outros tipos de faceamentos especiais.

# VÁLVULA RETENÇÃO 300 lbs.

Tipo portinhola e Tampa aparafusada

DN pol.	A mm	L.L1 mm	L2 mm	L3 mm	B mm	H mm	Peso (Kg)		
							1247/RET 1251/RET	1248/RET	1249/RET 1250/RET
1/2	12,7	152,4	163,5	110	95,3	85	5,5	4	4
3/4	19,1	177,8	190,5	120	117,3	90	6	5	5
1	25,4	215,9	228,6	125	123,9	91	9	6	5
1 1/2	38,1	241,3	254,0	241	155,4	115	13	8	7
2	50,8	266,7	282,6	267	165,1	156	23	21	21
2 1/2	63,5	292,1	308,0	292	190,5	170	36	32	32
3	76,2	317,5	333,4	318	209,6	205	45	35	35
4	101,6	355,6	371,5	356	254,0	220	65	52	52
6	152,4	444,5	460,4		317,5	270	130	105	
8	203,2	533,4	549,3		381,0	315	195	160	
10	254,0	622,3	638,2		444,5	380	300	250	
12	304,8	711,2	727,1		520,7	410	420	380	
14	336,6	838,2	854,1		584,2	480	580	520	

## Face a Face

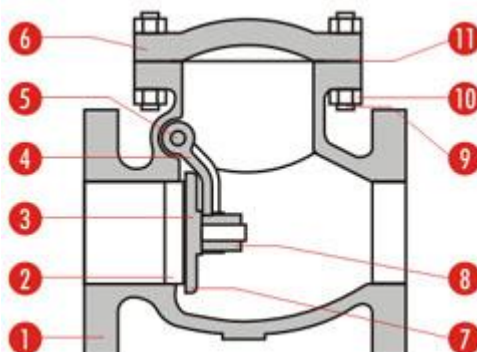
Válvulas flangeadas e biseladas para solda de topo conforme norma ANSI B16.10.  
Válvulas com extremidades com rosca e para solda de encaixe conforme NIVAL.

## Extremidades

Rosca NPT conforme norma ANSI B1.20.1  
Solda de topo conforme norma ANSI B16.25  
Solda de encaixe conforme norma ANSI B16.11  
Flanges conforme norma ANSI B16.5  
Flanges com face junta anel RTJ e outros tipos de faceamentos especiais.

## Especificações de Materiais

### OUTROS MATERIAIS SOB CONSULTA



**Construção:** Conforme norma BS 5153  
**Inspecção e Teste:** Conforme norma API 598

POS	DESCRIÇÃO	MATERIAIS (Especificação ASTM exceto onde indicado)	
		A 126/BZ	A 536/BZ
1	Corpo	A 126 Classe B	A 536 Gr 65-45-12
2	Anel de Sede	B 62	B 62
3	Portinhola (DN 3 pol e menores)	B 16	B 16
3	Portinhola (DN 4 pol e maiores)	A 126 Classe B	A 536 Gr 65-45-12
4	Alavanca	A 126 Classe B	A 536 Gr 65-45-12
5	Eixo	B 16	B 16
6	Tampa	A 126 Classe B	A 536 Gr 65-45-12
7	Anel da Portinhola (DN 4 pol e maiores)	B 62	B 62
8	Porca da Portinhola	B 16	B 16
9	Prisioneiro corpo/tampa	A 307 Gr B	A 193 Gr B7
10	Porca corpo/tampa	A 563 Gr A	A 194 Gr 2H
11	Junta corpo/tampa	Papelão/Amianto	Papelão/Amianto